

PRIMA SOFT

SCARPIERA 18 PAIA - 3 SPORTELLI + 1 CASSETTO
ISTRUZIONI DI MONTAGGIO

SHOE CABINET 18 PAIRS - 3 DROPLEAVES + 1 DRAWER
ASSEMBLY INSTRUCTION

SCHUHRANK 18 PAARE - 3 KLASPE + 1 SCHUBLADE
MONTAGEANLEITUNGEN

STUDIARE BENE LE ISTRUZIONI DI MONTAGGIO.
PRENDERE CONOSCENZA DEI PEZZI CHE COSTITUISCONO IL MOBILE.
RAGGRUPPARE E CONTROLLARE LA FERRAMENTA.
MUNIRSI DEGLI UTENSILI NECESSARI.
PREPARARE UNA ZONA DI MONTAGGIO.
PROCEDERE AL MONTAGGIO.
NON FORZARE MAI GLI ASSEMBLAGGI.
RISTRINGERE LE VITI DOPO UN PERIODO D'USO.
CONSERVARE QUESTO FOGLIO DI ISTRUZIONI.
SE UN PEZZO VENISSE A MANCARE SAREBBE IL MIGLIORE MEZZO DI COMUNICAZIONE CON IL RIVENDITORE.

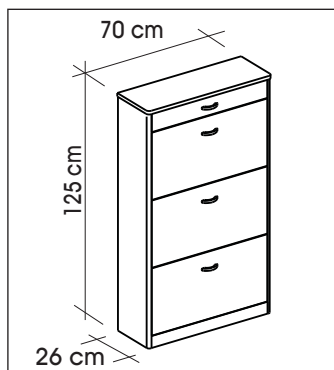
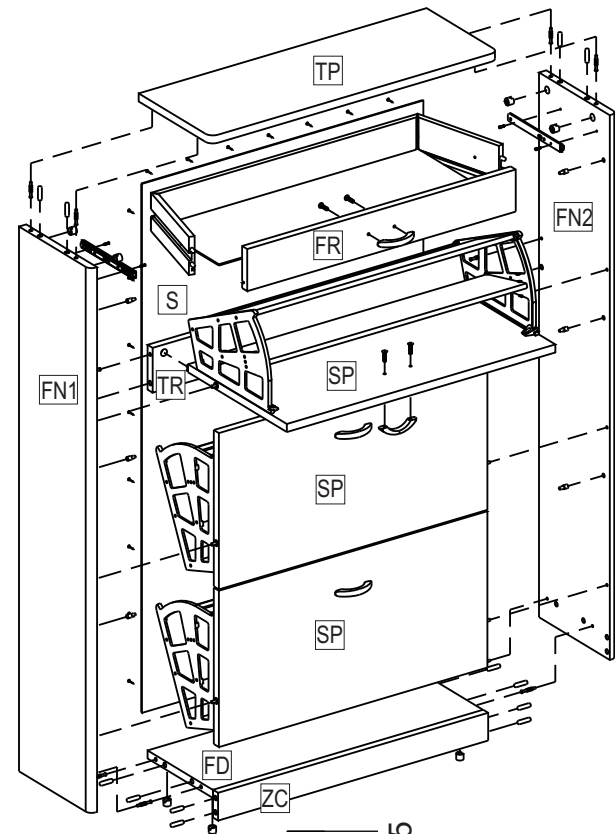
BIEN ETUDIER LA NOTICE DE MONTAGE.
REPEREZ LES PIECES CONSTITUANT VOTRE MEUBLE.
REGROUPEZ ET CONTROLEZ LA QUINCAILLERIE.
MUNISSEZ-VOUS DE L'OUTILLAGE NECESSAIRE.
AMENAGEZ-VOUS UNE ZONE DE MONTAGE.
PROCEDEZ AU MONTAGE.
NE JAMAIS FORCER LES ASSEMBLAGES.
RESSERREZ LES VIS APRES APRES QUELQUES TEMPS D'USAGE.
GARDER VOTRE NOTICE DE MONTAGE, SI UNE PIECE VENAIT A MANQUER ELLE SERAIT LE PLUS CLAIR MOYEN DE COMMUNIQUER AVEC MAGASIN.

READ THE ASSEMBLY INSTRUCTIONS CAREFULLY.
IDENTIFY THE ELEMENTS CONSTITUING YOUR PIECE OF FURNITURE.
GROUP AND CHECK THE HARDWARE FITTINGS.
GET THE TOOLS NEEDED.
CLEAR SPACE TO WORK.
PROCEED TO ASSEMBLE.
NEVER FORCE THE FITTINGS.
TIGHTEN THE SCREW AFTER USING FOR SOMETIME.
KEEP YOUR ASSEMBLY INSTRUCTIONS, IT COULD HELP FOR BETTER COMMUNICATION WITH YOUR STORE, IN EVENT OF QUERY.

DIE MONTAGEANLEITUNG SORGFÄLTIG DURCHLESEN.
DIE EINZELTEILE DES MOBELSTÜCKS ERMITTELN.
DIE BESCHLÄGE ZUSAMMENLEGEN UND PRÜFEN.
DAS NOTWENDIGE WERKZEUG ZURECHTLEGEN.
EINEN MONTAGEBEREICH FREIMACHEN.
DAS MÖBELSTÜCK ZUSAMMENBAUEN.
NIEMALS DIE VERBINDUNGEN ZU STARK ANZIEHEN.
DIE SCHRAUBEN NACH EINIGER ZEIT DES GEBRAUCHS ERNEUT FESTZIEHEN.
DIE MONTAGEANLEITUNG GUT AUFBEWAHREN: SOLL TE EIN TEIL FEHELEN, IST SIE DAS BESTE VERSTÄNDIGUNGSMITTEL MIT IHREN GESCHÄFT.

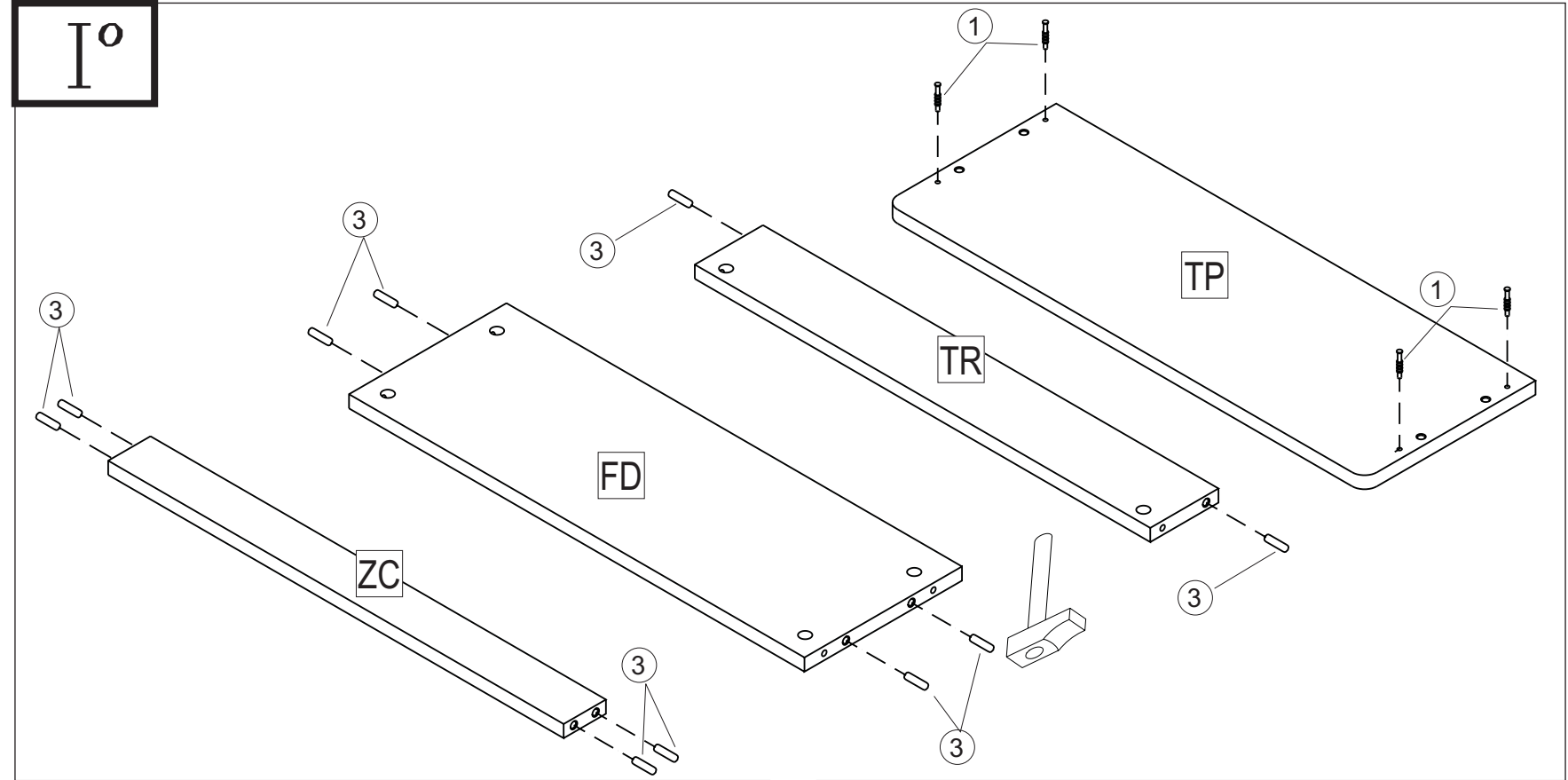
ESTUDIE ATENTAMENTE EL MANUAL DE MONTAJE.
LOCALICE LAS PIEZAS QUE CONSTITUYEN SU MUEBLE.
REUNA Y CONTROLE LOS TORNILLOS.
EQUIPE-SE DE LAS HERRAMIENTAS NECESARIAS.
PREPARE UNA ZONA DE MONTAJE.
REALICE EL MONTAJE.
NO FUERCE NUNCIA EN LAS UNIONES.
APRIETE LOS TORNILLOS DESPUES DE CIERTO TIEMPO DE UTILIZACION.
CONSERVE SU MANUAL DE MONTAJE, SI FALTARA UNA PIEZE, SERIA LA MANIERA MAS FACIL DE COMUNICAR CON LA TIENDA.

ESPLOSO - VUE ECLATEE - EXPLODED VIEW AUSEINADERGEZOGENER PERSPEKTIVSCHNITT - VISTA DESPIEZADA

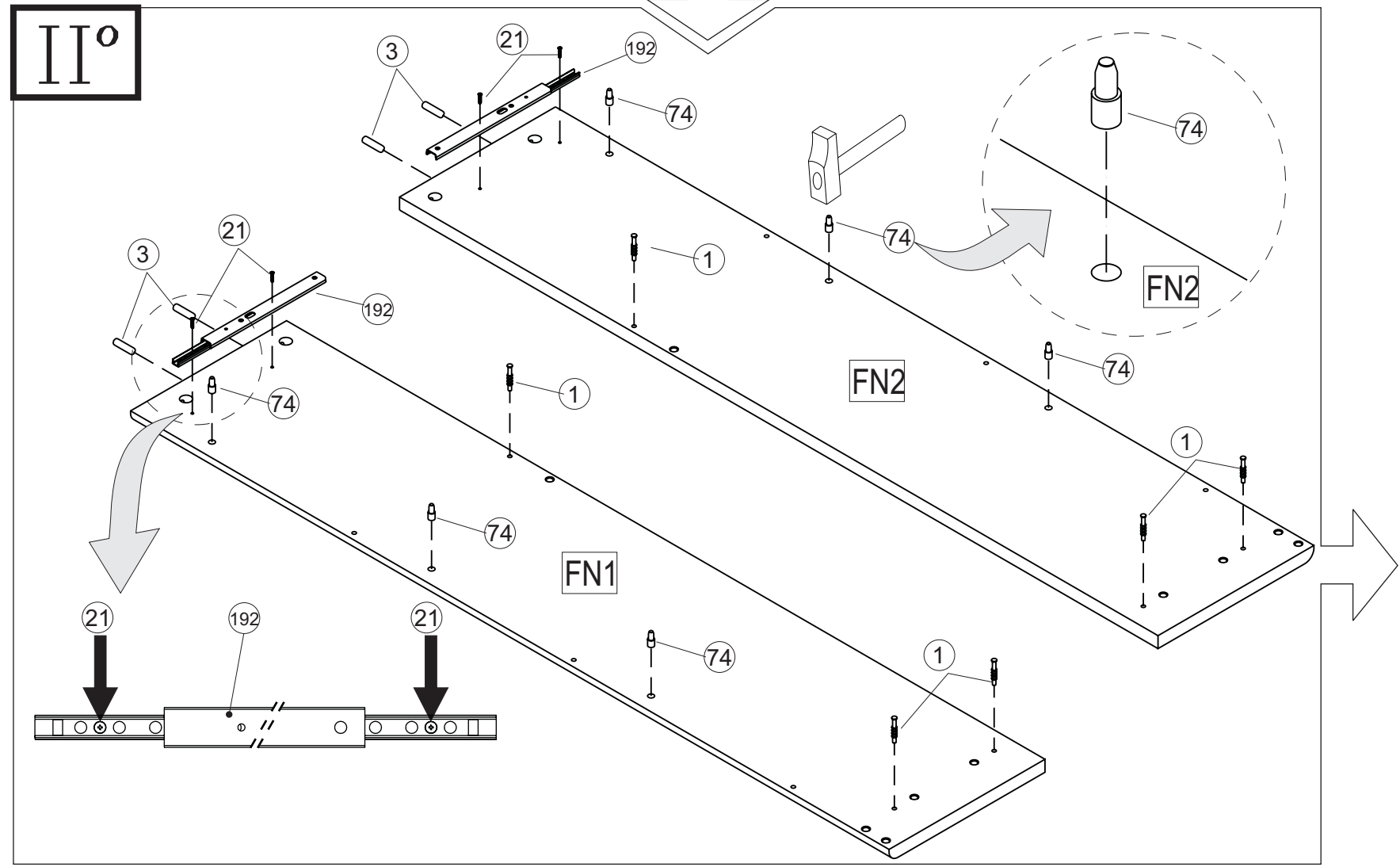


① x 10	③ x 14	⑬ x 8	⑭ x 2	⑰ x 12	⑳ x 4
	Ø8x30	M4x22,5	M4x9	Ø4x16	Ø3,5x16
③① x 35	⑤③ x 8	⑦② x 7	⑦③ x 8	⑦④ x 6	⑧⑥ x 4
⑰② x 1	⑰④ x 3	⑰⑤ x 30	⑰⑥ x 10	x 1	
	Ø3x12				

I°



II°



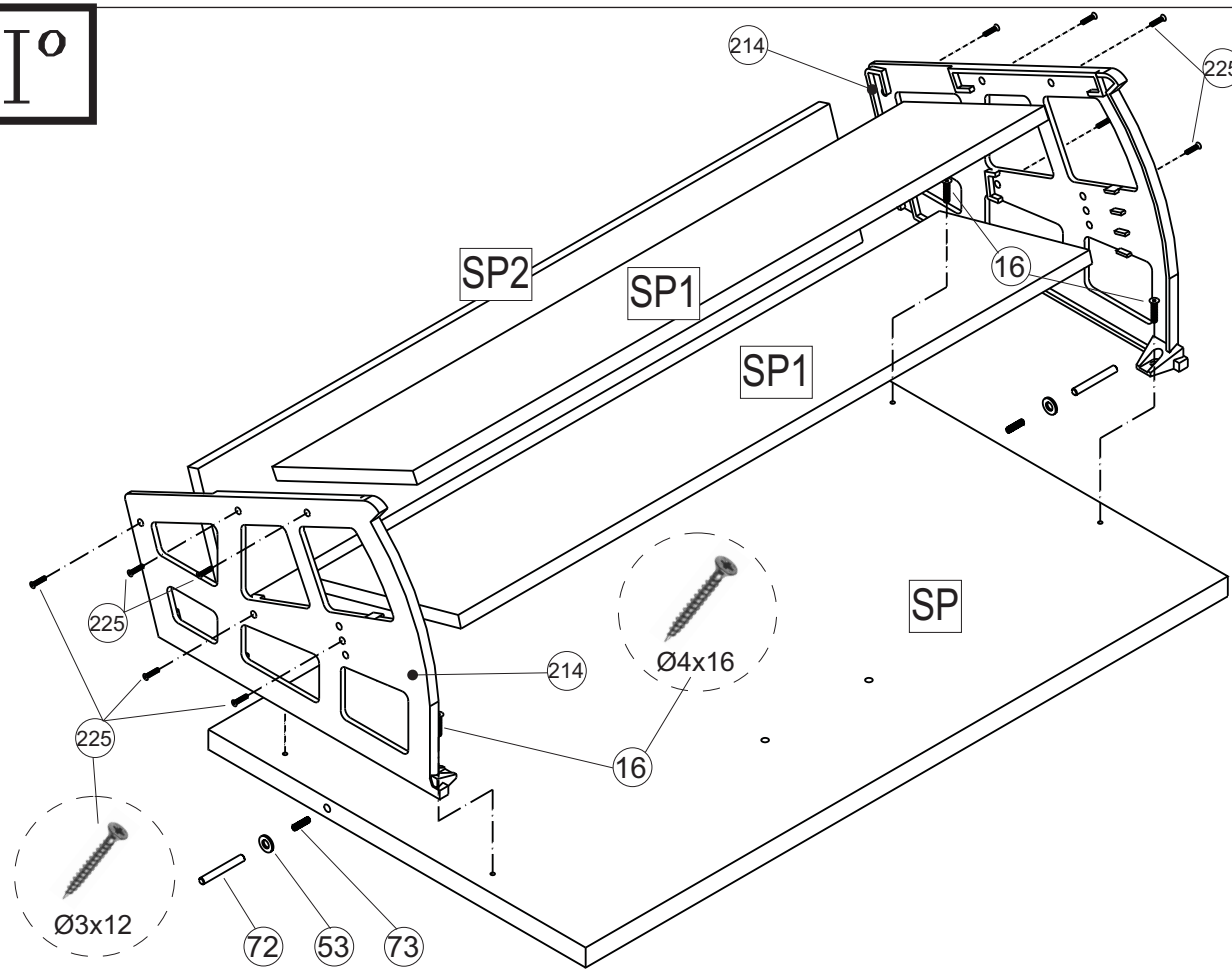
PRIMA SOFT

SCARPIERA 18 PAIA - 3 SPORTELLI + 1 CASSETTO
ISTRUZIONI DI MONTAGGIO

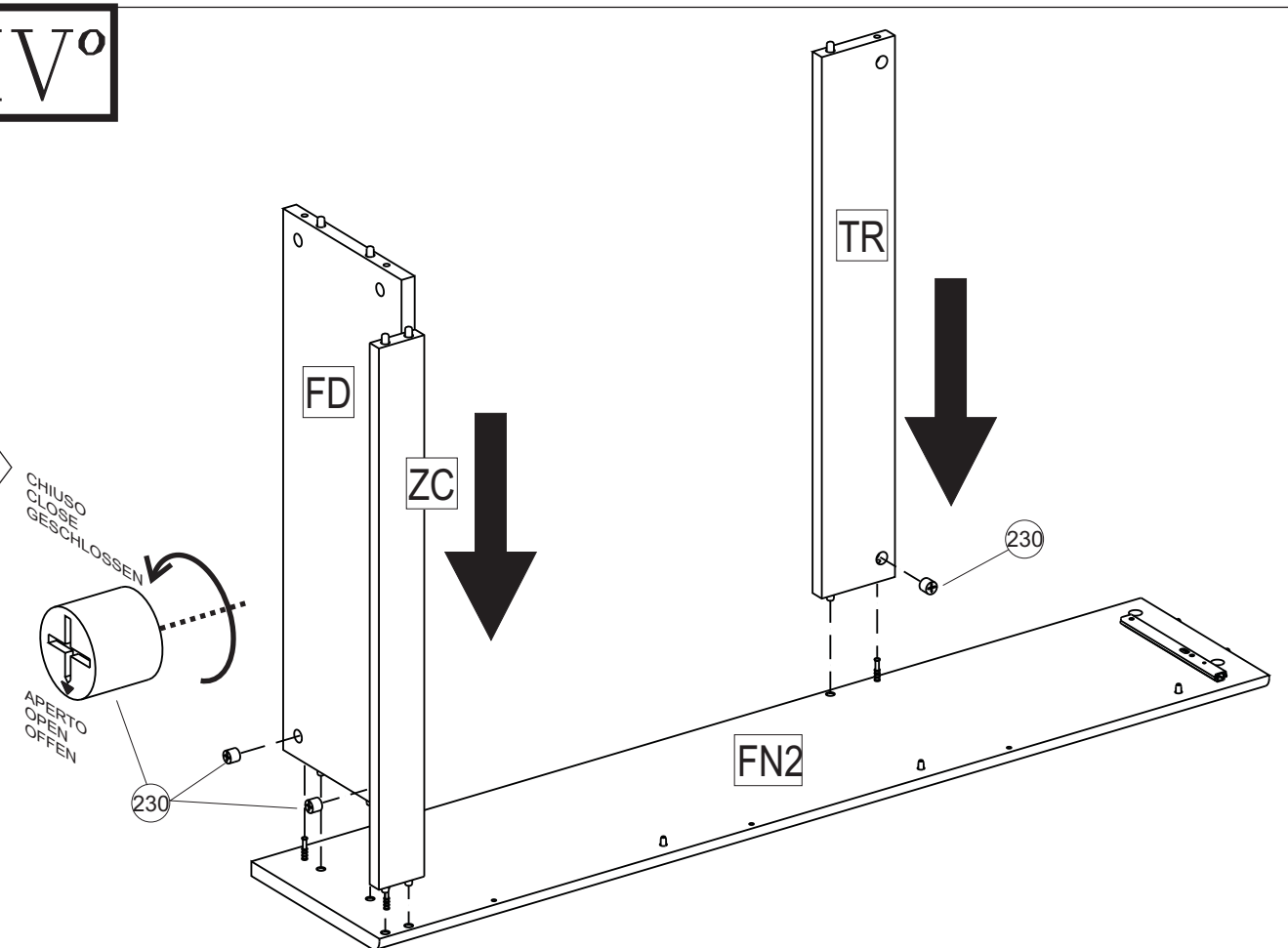
SHOE CABINET 18 PAIRS - 3 DROPLEAVES + 1 DRAWER
ASSEMBLY INSTRUCTION

SCHUHRANK 18 PAARE - 3 Klappe + 1 Schublade
MONTAGEANLEITUNGEN

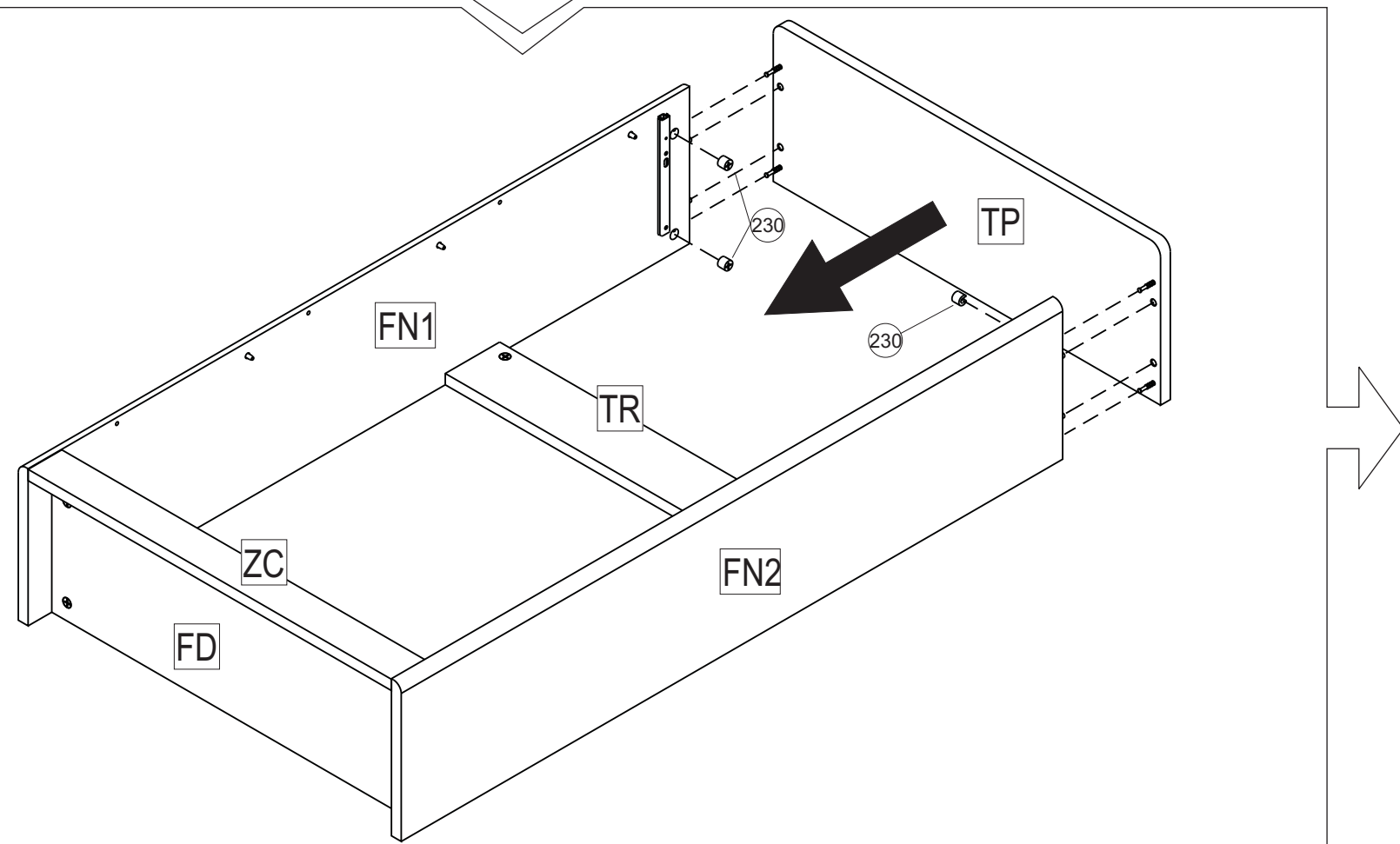
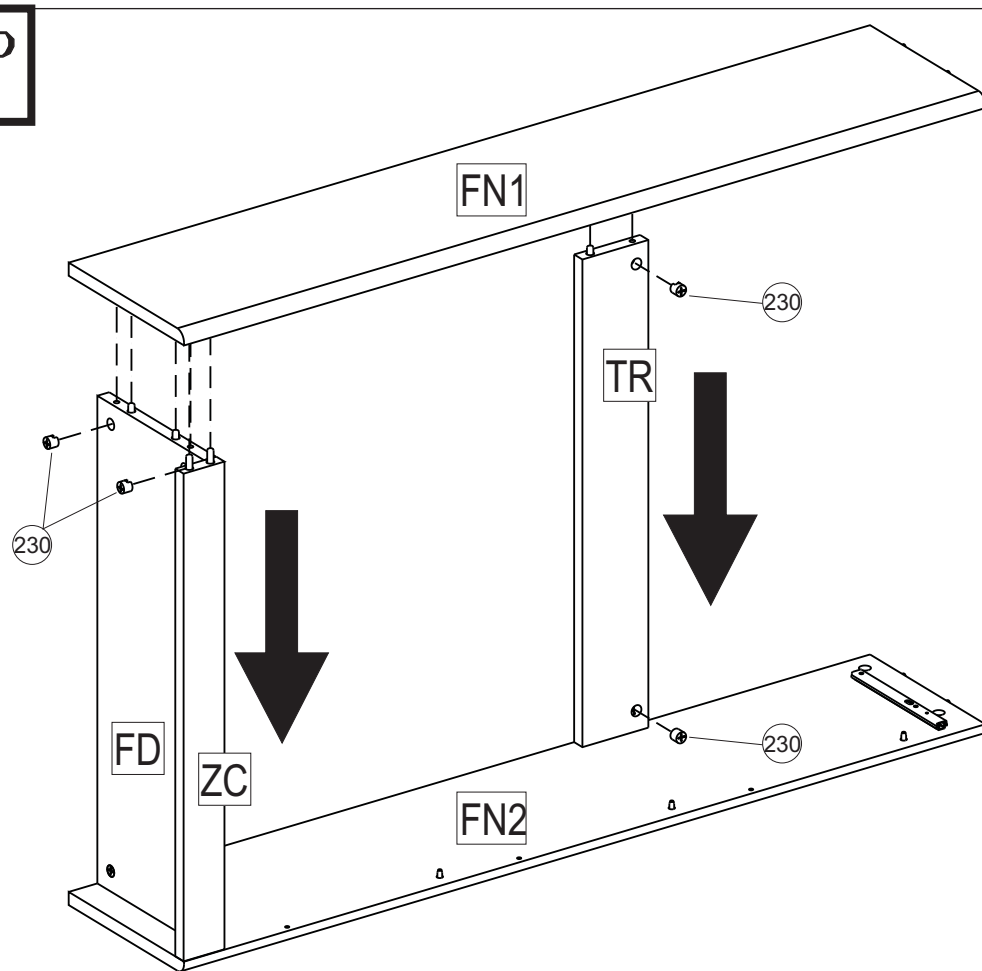
III°



IV°



V°

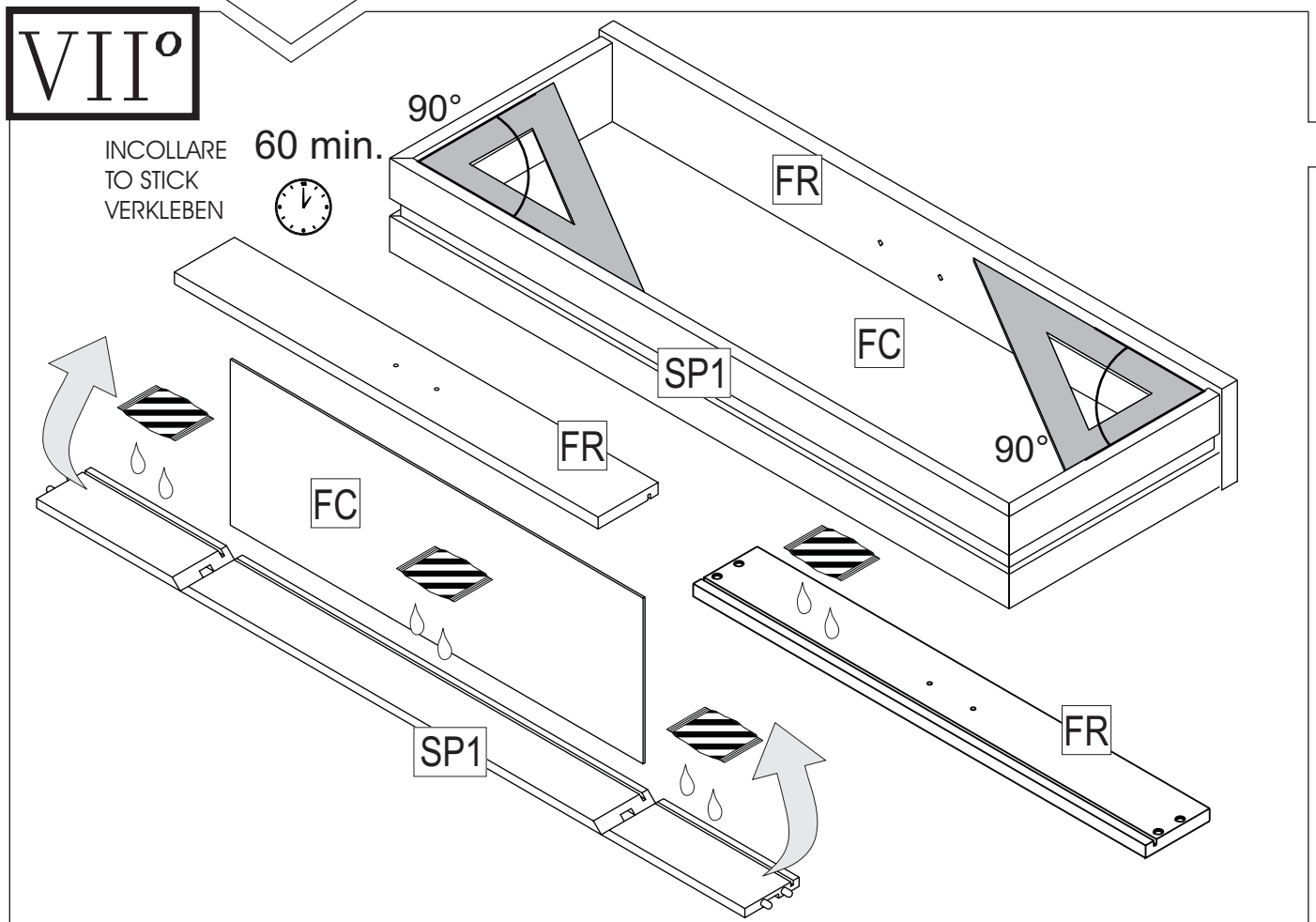
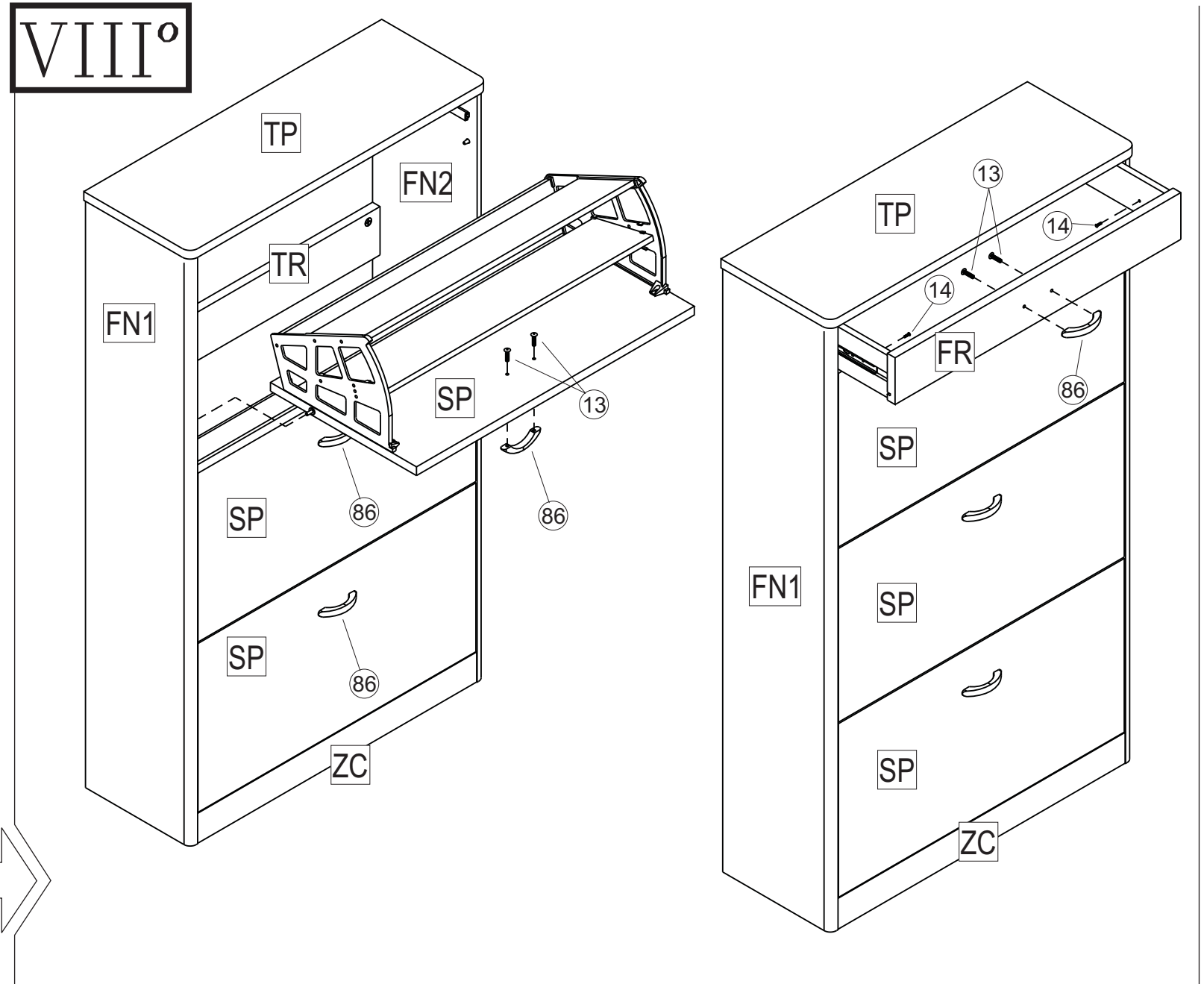
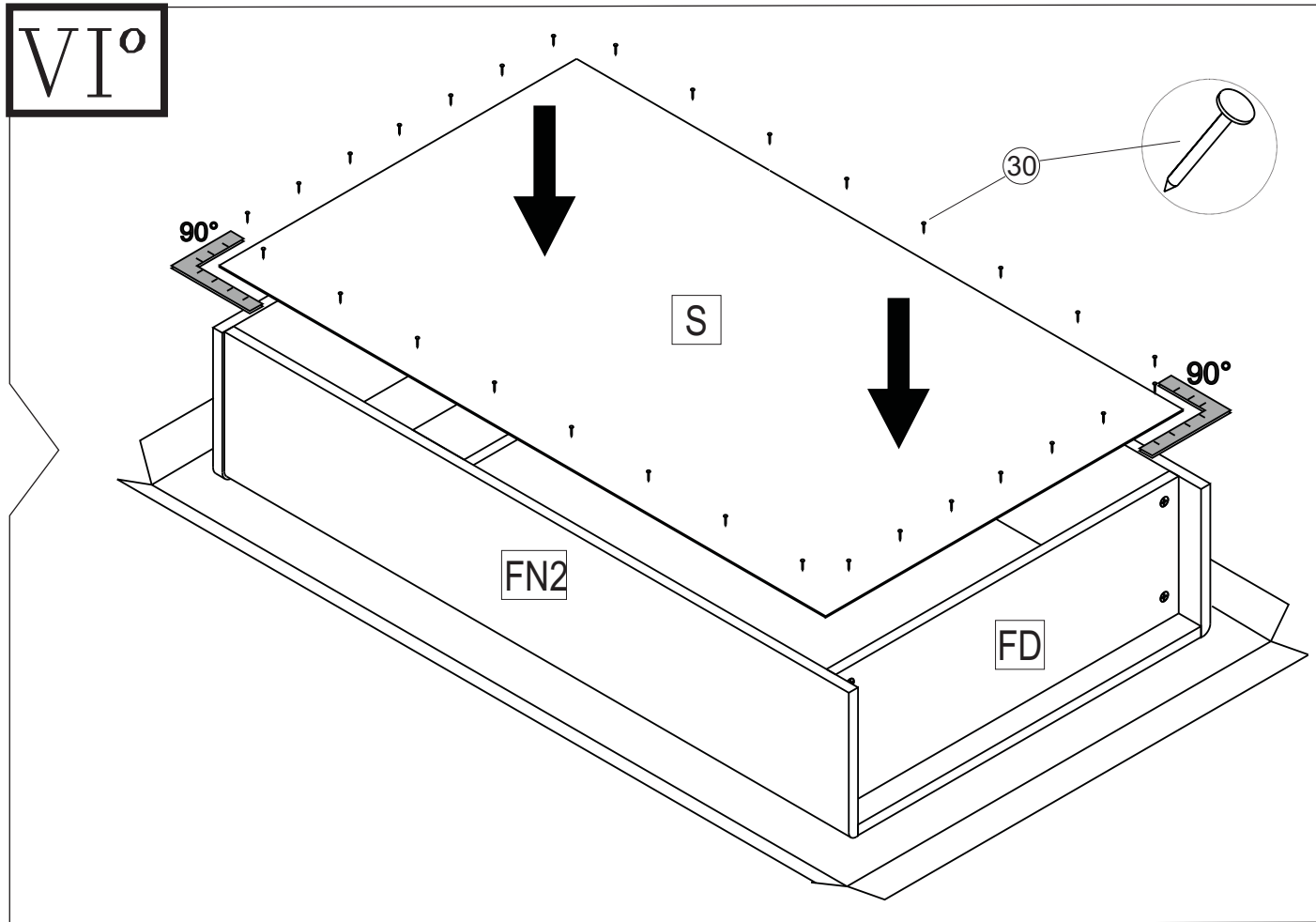


PRIMA SOFT

SCARPIERA 18 PAIA - 3 SPORTELLI + 1 CASSETTO
ISTRUZIONI DI MONTAGGIO

SHOE CABINET 18 PAIRS - 3 DROPLEAVES + 1 DRAWER
ASSEMBLY INSTRUCTION

SCHUHRANK 18 PAARE - 3 KLASPE + 1 SCHUBLADE
MONTAGEANLEITUNGEN



<p>Produttore: LONGO S.r.l. Prodotto: Mobile contenitore. Materiale: Pannello di particelle di legno (Ref. UNI EN 309) in classe E1 rivestito con carta impregnata di resine melaminiche, in tinta unita o in tinta legno. Bordo in carta impregnata di resine melaminiche o in PVC. Accessori per l'assemblaggio e maniglie in materiale ferroso, plastico e legno. Utilizzo: Utilizzare il mobile esclusivamente per l'uso cui è destinato. Al momento dell'assemblaggio seguire scrupolosamente le istruzioni di montaggio. Non salire con i piedi sul mobile, sui ripiani, sulle ante. Non caricare più di 20 Kg per ogni singolo ripiano in truciolare (Ref. UNI 8601/84- UNI 8603/84) Evitare di intervenire sui componenti del mobile se l'operazione non viene eseguita da una persona esperta. Evitare che il mobile rimanga a contatto con acqua o altri liquidi, anche per brevi periodi. I bordi non devono essere posti in prossimità di fonti di calore superiori a 45°C (113°F). Non esporre alla luce diretta del sole. Pulizia: Non usare detersivi di qualsiasi genere, solventi, alcool, e similari. Usare un panno umido d'acqua. Ecologia: Il pannello con cui è costruito il mobile che avete acquistato, si compone in grandissima parte di particelle ricavate da materiale riciclato. Anche il cartone che costituisce l'imballo è formato da materiale riciclato. Il rispetto della natura passa anche attraverso la salvaguardia del patrimonio forestale. Smaltimento: Il cartone e gli altri componenti l'imballo, riposti negli appositi contenitori di raccolta, verranno completamente riciclati. Una volta dismesso, il mobile ed i suoi componenti non vanno dispersi nell'ambiente ma conferiti ai sistemi pubblici di smaltimento. Avvertenza: La presente scheda prodotto ottempera alle disposizioni di legge del 10 aprile 1991 n.126_Norme per l'informazione del consumatore e al</p>	<p>Fabricant: LONGO S.r.l. Produit: Element container. Matériaux: Panneau de particules de bois (Réf. UNI EN309) en classe E1 revêtu avec papier imprégné de résines mélaminées ou en PVC, en teinte unie ou en teinte bois. Chant en papier imprégné de résines mélaminées ou en PVC. Accessoires pour l'assemblage et poignées en matériau ferreux, plastique et bois. Utilisation: Utiliser le meuble exclusivement pour l'utilisation pour laquelle il est destiné. Au moment de l'assemblage, suivre scrupuleusement les instructions de montage. Ne pas s'accrocher aux portes. Eviter d'intervenir sur les composants du meuble, en cas de besoin, faire intervenir une personne experte. Eviter que le meuble reste en contact avec des liquides, même pour de brèves périodes. Les bord ne doivent pas être placés à proximité de sources de chaleur supérieures à 45°C (113°F). Ne pas exposer aux rayons directs du soleil. Nettoyage: Ne pas utiliser de détergents, solvants, alcool, ou similaires. Utiliser un chiffon imbibé d'eau. Ecologie: Le panneau, avec lequel est fabriqué le meuble que vous avez acheté, est constitué en grande partie de particules dérivées du matériel recyclé. De même, le carton avec lequel est fabriqué l'emballage est formé de matériel recyclé. On respecte la nature en sauvegardant également le patrimoine forestier. Élimination: Le carton et les autres composants de l'emballage, jetés dans les conteneurs de collecte prévus à cet effet, seront complètement recyclés. Une fois qu'il n'est plus utilisé, le meuble et ses composants ne doivent pas être jetés dans l'environnement, mais il faut les confier aux systèmes publics d'élimination. Attention: Le suivant feuille de produit, obéit à la disposition par la loi italienne.</p>	<p>Manufacturer: LONGO S.R.L. Product: Storage cabinet. Materials: Wood particle panel (Ref. UNI EN 309) in class E1 covered with paper impregnated with melamine resin, in one colour or wood coloured. Edge in paper impregnated with melamine resin or PVC. Assembly accessories and handles in ferrous, plastic and wooden materials. Use: The unit must be utilised exclusively for the purpose for which it has been designed. When assembling, follow the instructions for assembly carefully. Do not stand on the unit, shelves or doors. Do not load each single chipboard shelf with more than 20 kg (Ref. UNI 8601/84- UNI 8603/84). Do not perform any operations on the components of the unit unless performed by a skilled technician. Do not allow the unit to come into contact with water or other liquids, even for short periods. Edges must not be positioned in the vicinity of sources of heat in excess of 45° C (113° F). Do not expose to direct sunlight. Cleaning: Do not use any type of detergents, solvents, spirits or similar products. Use only a cloth dampened with water. Environment: The panel of which the unit you have purchased is manufactured, is mainly composed of particles from recycled materials. The cardboard packaging is also composed of recycled material. Respect for nature also includes safeguarding our heritage of forests. Disposal: When placed in specific collection containers, the cardboard and other packaging components are 100% recycled. When no longer utilised, the unit and its components must not be abandoned but handed over to public disposal systems. Attention: The present product sheet is complying with provision of the Italian law.</p>	<p>Hersteller: LONGO S.r.l. Produkt: Container-Möbel. Materialien: Holzspanplatte (UNI EN 309) der Güteklasse E1 ummantelt mit melaminharzimpregniertem Papier, oder PVC. Montagezubehör und Griffe aus Eisen, Kunststoff oder Holz. Gebrauch: Das Möbel ausschließlich für den vorgesehenen Gebrauch verwenden. Beim Zusammenbau des Möbels die Montageanleitung genau befolgen. Nicht auf das Möbel, die Fachböden oder die Türen steigen. Die Tragfähigkeit der einzelnen spanplatten-Fachböden beträgt max. 20 Kg (UNI 8601/84- UNI 8603/84). Eingriffe bzw. Veränderungen an Möbelkomponenten nur vom Fachmann ausführen lassen. Vermeiden, dass das Möbel, auch nur kurzzeitig, mit Wasser oder anderen Flüssigkeiten in Kontakt kommt. Die Möbelkanten von Wärmequellen mit Temperaturen von mehr als 45°C (113°F) fern halten. Nicht direkter Sonnenbestrahlung aussetzen. Reinigung: Keine Reinigungs- und Lösungsmittel oder Alkohol und dergleichen verwenden, sondern das Möbel nur mit einem mit etwas Wasser befeuchteten Lappen reinigen. Ökologie: Die Platte, aus der das von Ihnen erworbene Möbel gefertigt ist, besteht zum Großteil aus Fasern, die aus wiederverwerteten Materialien gewonnen wurden. Auch der Verpackungskarton besteht aus Recyclin-Material. Die Natur achten, das heißt auch, die Waldbestände schützen. Entsorgung: Ider Karton und die übrigen Verpackungsmaterialien können, wenn sie in die entsprechenden Sammelbehälter entsorgt werden, vollständig wiederverwerteten werden. El nicht mehr verwendete Möbel und Möbelteile mit den öffentlichen Abfallentsorgungssystemen entsorgen.</p>	<p>Producto: LONGO S.r.l. Producto: Mueble envase. Materiales: Panel de partículas de madera (Ref. UNI EN 309) en clase E1 forrado con papel impregnado con resinas melaminicas, de un solo color o de color madera. Bordo de papel impregnado con resinas melaminicas o de PVC. Accesorios para el montaje y tiradores de material ferroso, plástico o de madera. Empleo: Utilizar el mueble únicamente para el uso al que está destinado. Al momento de montarlo seguir escrupulosamente las instrucciones de montaje. No colgarse de las puertas. No subirse con los pies sobre el mueble, sobre las baldas ni sobre las puertas. No cargar cada una de las baldas de madera aglomerada con más de 20 Kg (Ref. UNI 8601/84- UNI 8603/84). Evitar manipular los componentes del mueble si la operación no la realiza una persona experta. Evitar que el mueble permanezca en contacto con agua u otros líquidos, aunque sea por breves períodos de tiempo. No deben colocarse los bordes en proximidad de fuentes de calor superiores a los 45°C (113°F). No exponer a la luz directa del sol. Limpeza: No utilizar ningún tipo de detergentes, disolventes, alcohol ni similares. Emplear un paño húmedo de agua. Ecología: El panel con el que se ha construido el mueble que Ud.s, han comprado está constituido en su mayor parte por partículas obtenidas de material reciclado. También el cartón del embalaje está formado por material reciclado. El respeto de la naturaleza se refleja también en la defensa del patrimonio forestal. Eliminación: El cartón y los demás componentes del embalaje se reciclarán totalmente si se depositan en sus correspondientes contenedores para la recogida. Una vez que debe de usarse, el mueble y sus componentes no deben tirarse sino que deben entregarse a los sistemas públicos de deshecho.</p>
--	--	---	---	--