

STEP

PONTE PORTA TV - ISTRUZIONI DI MONTAGGIO
STRUCTURE MEUBLE TV - INSTRUCTIONS DE MONTAGE

TV BRIDGE ELEMENT - ASSEMBLY INSTRUCTION
TV ELEMENTO con PUENTE - INSTRUÇÕES DE MONTAJE

TV BRIDGE ELEMENT - MONTAGEANLEITUNGEN

STUDIARE BENE LE ISTRUZIONI DI MONTAGGIO.
PRENDERE CONOSCENZA DEI PEZZI CHE COSTITUISCONO IL MOBILE.
RAGGRUPPARE E CONTROLLARE LA FERRAMENTA.
MUNIRSI DEGLI UTENSILI NECESSARI.
PREPARARE UNA ZONA DI MONTAGGIO.
PROCEDERE AL MONTAGGIO.
NON FORZARE MAI GLI ASSEMBLAGGI.
RISTRINGERE LE VITI DOPO UN PERIODO D'USO.
CONSERVARE QUESTO FOGLIO DI ISTRUZIONI.
SE UN PEZZO VENISSE A MANCARE SAREBBE IL MIGLIORE MEZZO DI COMUNICAZIONE CON IL RIVENDITORE.

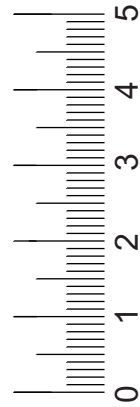
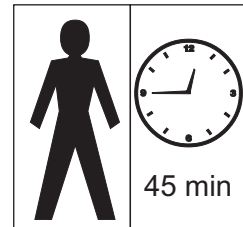
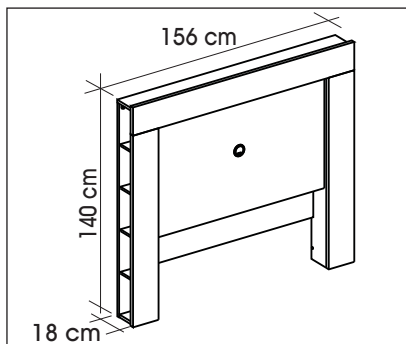
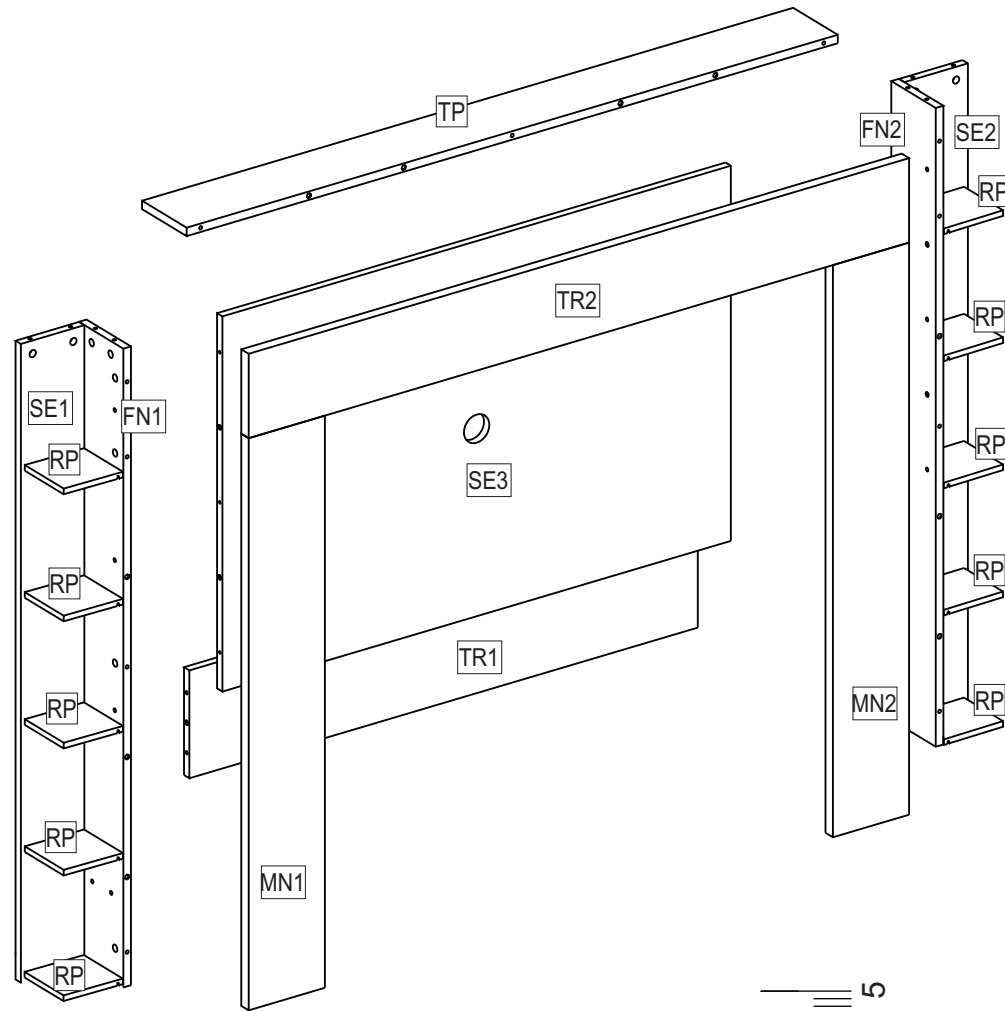
BIEN ETUDIER LA NOTICE DE MONTAGE.
REPEREZ LES PIECES CONSTITUANT VOTRE MEUBLE.
REGROUPEZ ET CONTROLEZ LA QUINCALLIERIE.
MUNISSEZ-VOUS DE L'OUTILLAGE NECESSAIRE.
AMENAGEZ-VOUS UNE ZONE DE MONTAGE.
PROCEDEZ AU MONTAGE.
NE JAMAIS FORCER LES ASSEMBLAGES.
RESSERREZ LES VIS APRES APRES QUELQUES TEMPS D'USAGE.
GARDER VOTRE NOTICE DE MONTAGE, SI UNE PIECE VENAIT A MANQUER ELLE SERAIT LE PLUS CLAIR MOYEN DE COMMUNIQUER AVEC MAGASIN.

READ THE ASSEMBLY INSTRUCTIONS CAREFULLY.
IDENTIFY THE ELEMENTS CONSTITUING YOUR PIECE OF FURNITURE.
GROUP AND CHECK THE HARDWARE FITTINGS.
GET THE TOOLS NEEDED.
CLEAR SPACE TO WORK.
PROCEED TO ASSEMBLE.
NEVER FORCE THE FITTINGS.
TIGHTEN THE SCREW AFTER USING FOR SOMETIME.
KEEP YOUR ASSEMBLY INSTRUCTIONS, IT COULD HELP FOR BETTER COMMUNICATION WITH YOUR STORE, IN EVENT OF QUERY.

DIE MONTAGEANLEITUNG SORGFÄLTIG DURCHLESEN.
DIE EINZELTEILE DES MOBELSTÜCKS ERMITTELN.
DIE BESCHLÄGE ZUSAMMENLEGEN UND PRÜFEN.
DAS NOTWENDIGE WERKZEUG ZURECHTLEGEN.
EINEN MONTAGEBEREICH FREIMACHEN.
DAS MÖBELSTÜCK ZUSAMMENBAUEN.
NIEMALS DIE VERBINDUGEN ZU STARK ANZIEHEN.
DIE SCHRAUBEN NACH EINIGER ZEIT DES GEBRAUCHS ERNEUT FESTZIEHEN.
DIE MONTAGEANLEITUNG GUT AUFBEWAHREN: SOLL TE EIN TEIL FEHELEN, IST SIE DAS BESTE VERSTÄNDIGUNGSMITTEL MIT IHREN GESCHÄFT.

ESTUDIE ATENTAMENTE EL MANUAL DE MONTAJE.
LOCALICE LAS PIEZAS QUE CONSTITUYEN SU MUEBLE.
REUNA Y CONTROLE LOS TORNILLOS.
EQUIPE-SE DE LAS HERRAMIENTAS NECESARIAS.
PREPARE UMA ZONA DE MONTAJE.
REALICE EL MONTAJE.
NO FUERCE NUNCA EN LAS UNIONES.
APRIETE LOS TORNILLOS DESPUES DE CIERTO TIEMPO DE UTILIZACION.
CONSERVE SU MANUAL DE MONTAJE, SI FALTARA UNA PIEZE, SERIA LA MANIERA MAS FACIL DE COMUNICAR CON LA TIENDA.

ESPLOSO - VUE ECLATEE - EXPLODED VIEW AUSEINADERGEZOGENER PERSPEKTIVSCHNITT - VISTA DESPIEZADA



FERRAMENTA - QUINCALLIERIE - HARDWARE - BESCHLÄGE - FERRETERIA

| | | | | | | | |
|---------|---------|---------|---------|---------|---------|---------|---------|
| 1 x 23 | 3 x 24 | 7 x 40 | 84 x 12 | 41 x 23 | 97 x 12 | 257 x 1 | 268 x 8 |
| | | | | | | | |
| 311 x 8 | 312 x 4 | 222 x 4 | 310 x 4 | | | | |
| | | | | | | | |
| | | | M6x35 | | | | |

I°

- 1 x 4
- 3 x 18
- Ø8x30

